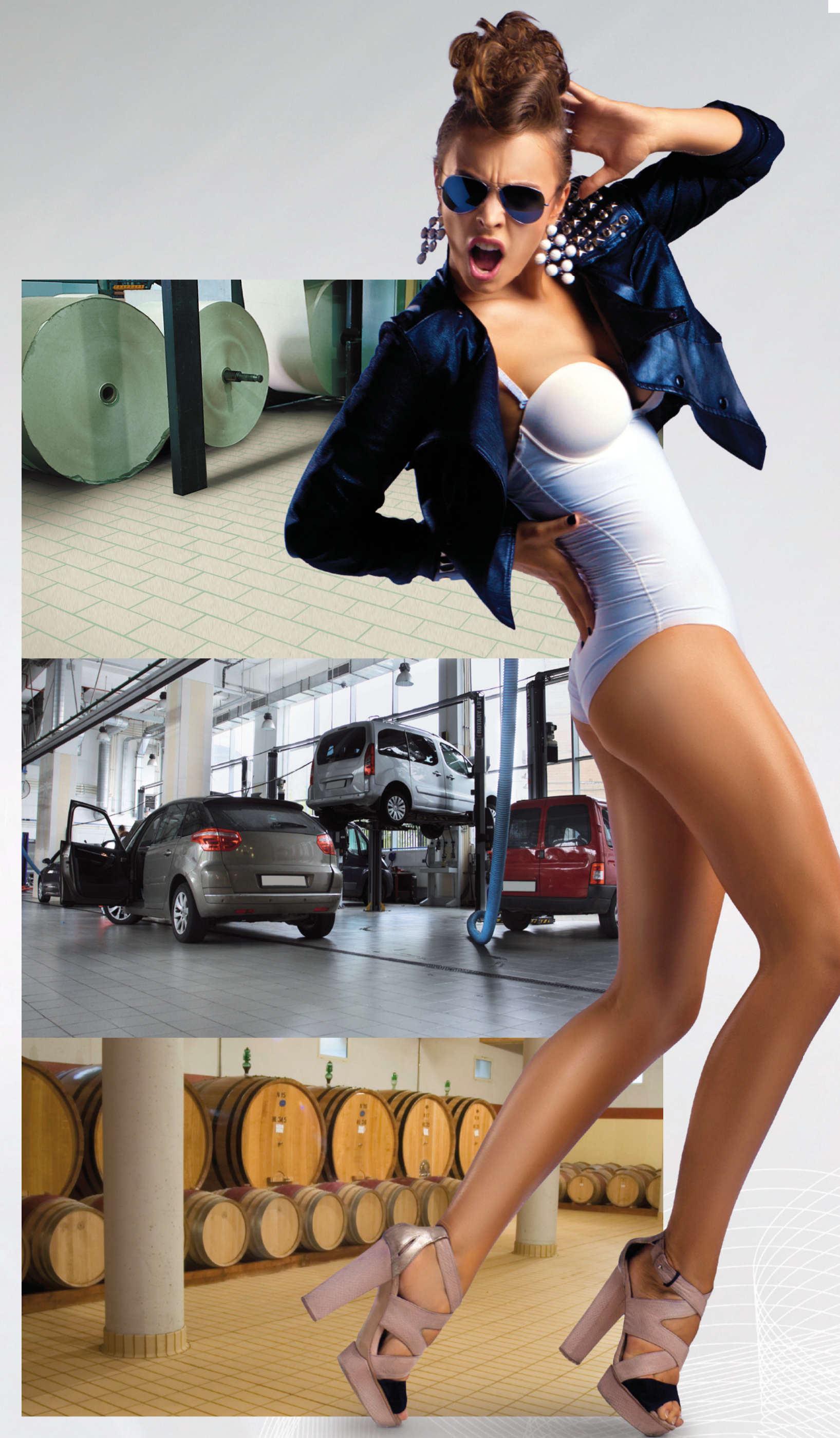




ГИГИЕНИЧНОСТЬ



АНТИСКОЛЬЖЕНИЕ



УСТОЙЧИВОСТЬ К  
ВЫСОКИМ НАГРУЗКАМ

## SECUTON®

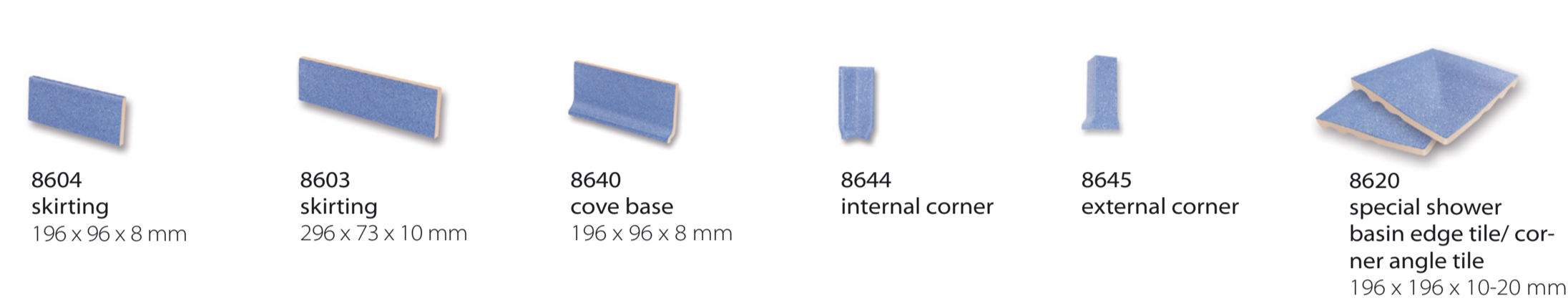
### Formats:



### Surfaces:

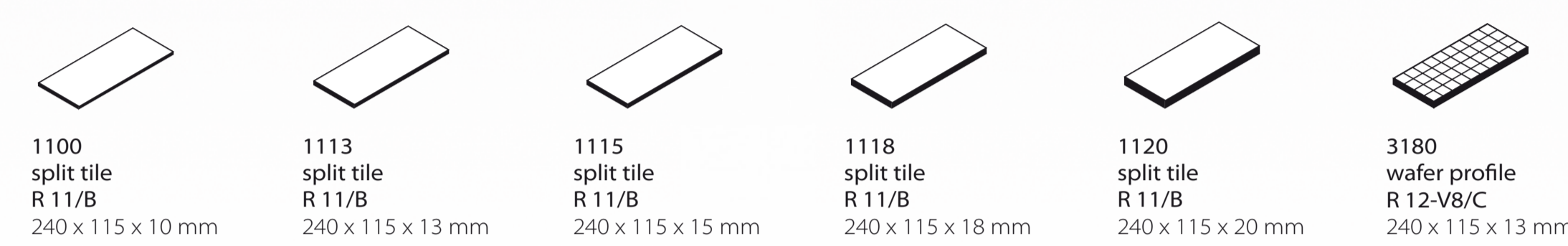


### Accessoires:

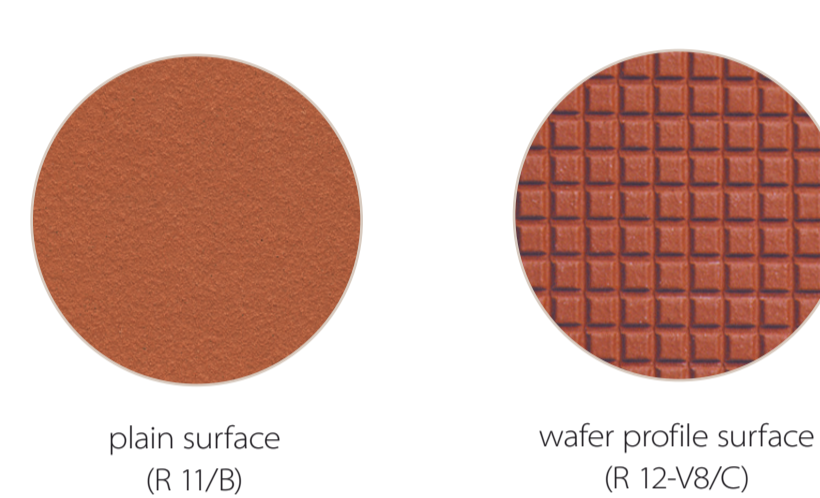


## STALOTEC®

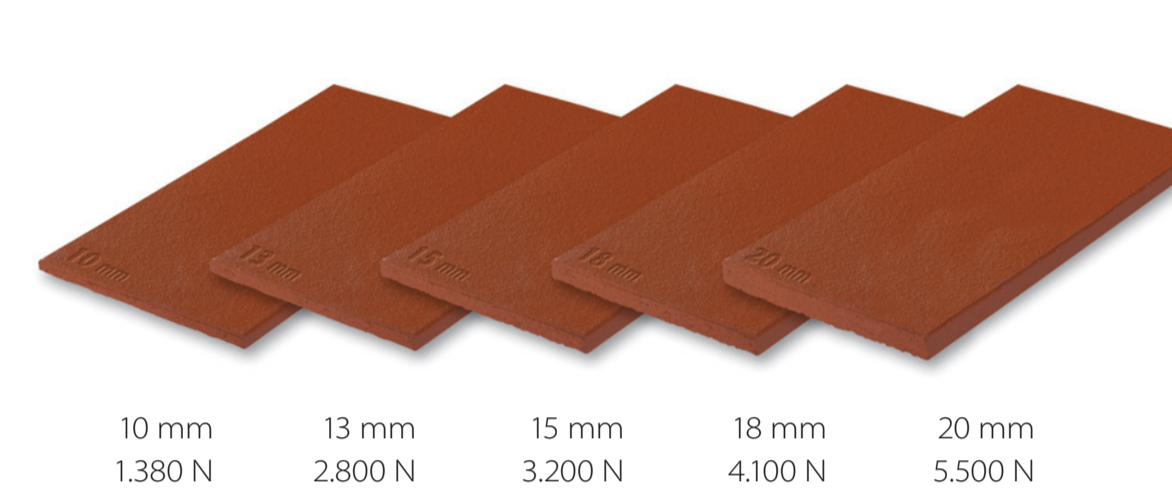
### Formats:



### Surfaces:



### Thicknesses/breaking strength:



### Accessoires:



**ströher**  
Clinker. Ceramics. Competence.

Компания Славдом

[www.slav-dom.ru](http://www.slav-dom.ru)

Контактные данные в г. Москва

Профессиональный шоу-рум «Павелецкая»:

115114, Москва, Павелецкая наб., д. 2, с. 01, оф. 133, деловой квартал «LoftVille»

Демо-парк, шоу-рум, офис продаж «Можайское-МКАД54»:

121596, Москва, Можайское ш., д. 165, с. 1 (54 км. МКАД, внешняя сторона, заезд через дублер)

8 (495) 640-51-51

8 (800) 333-51-51

[msk@slav-dom.ru](mailto:msk@slav-dom.ru)

Контактные данные в г. Санкт-Петербург

Профессиональный шоу-рум «Аптекарская»:

197022, Санкт-Петербург, Аптекарская наб., д. 12, БЦ «Кантемировский»

Демо-парк, шоу-рум, офис продаж «Пискаревский»:

195273, Санкт-Петербург, Пискаревский пр., д. 150, корп. 2, лит. Н

8 (812) 337-51-51

8 (800) 333-51-51

[spb@slav-dom.ru](mailto:spb@slav-dom.ru)